

Eine neue Vision des Klangs

Die Beosound Theatre definiert das Erlebnis des Heimkinos neu. Die ganze Kraft, Klarheit und Intensität eines Setups mit mehreren Lautsprechern – aus einer einzigen, eleganten Soundbar, die perfekt zu jedem Bildschirm passt.




Keine schwarzen Kästen, kein Kabelsalat. Vier zum Patent angemeldete akustische Innovationen in einer eleganten Soundbar sorgen für perfekten Klang überall im Raum.

Mit ihren ebenso schönen wie haltbaren Materialien überdauert die Beosound Theatre Generationen.

Machen Sie jeden Film zu einem unvergesslichen Kinoerlebnis.



Wichtige Merkmale

-  Umgeben von Klang
-  Pure Schönheit. Kein Kabelsalat
-  Für künftige Generationen





Allgemein

GEWICHT

18 kg

PLATZIERUNG

Tisch oder Wand

EMPFOHLENE RAUMGRÖSSE

15 bis 60 m²

WANDMONTAGE



TISCHSTANDFUSS




Technische Daten
GEHÄUSEPRINZIP

Geschlossenes Gehäuse

GERÄTETASTEN

Lauter/Leiser, Wiedergabe/Pause, Schritt vor/zurück, Touch to Join, Bluetooth-Kopplung und 4 Favoritentasten

LAUTSPRECHER

11 Ausgänge:

7 interne Ausgänge: Links, mittig, rechts / seitwärts (links und rechts) / nach oben (links und rechts)

4 virtuelle Ausgänge: Virtueller Surround (links und rechts) / virtuelle Front Height (links und rechts)

VERSTÄRKER

12 Endverstärker:

2 x 100-Watt-Verstärker für Bassausgänge
10 x 60-Watt-Verstärker für Center-Kanal, Ausgabe links/rechts/nach oben/seitwärts

LAUTSPRECHERKONFIGURATION

12 Lautsprechertreiber

2 x 6,5-Zoll-Tieftöner, Sonderanfertigung

1 x 5,25-Zoll-Mitteltöner + 1 x 1-Zoll-

Hochtöner für massgeschneiderten

koaxialen Center-Lautsprecher

2 x 3-Zoll-Mitteltöner

4 x 2,5-Zoll-Full-Range-Einheit

2 x 1-Zoll-Hochtöner

ERWEITERTE SOUND-FUNKTIONEN

Integrierte 7.1.4 Dolby Atmos-

Dekodierung und individuell abgestimmte

Nachbearbeitung mit firmeneigenem True

Image Up-/Downmixing-Algorithmus.

Fortschrittliches Bass-Management-System

Adaptive Bass Linearization (ABL)

Hitzeschutz

ROOMSENSE

Automatisches Lautsprecher-Setup mit externem Mikrofon:

Lautsprecherpegel und Abstand

Lautsprecherrolle

Kompensation der Lautsprecherposition

von 30 bis 10.000 Hz

Kompensation der Raumresonanz

von 30 bis 200 Hz

FREQUENZBEREICH

28 Hz bis 23.000 Hz

MAXIMALES SOUND PRESSURE LEVEL (SPL) BEI 1 M

112 dB SPL

BASSPOTENZIAL BEI 1 M

94 dB SPL

AUDIOFORMAT HDMI

Dolby Atmos unterstützt:

Dolby Digital TrueHD

Dolby Digital plus 7.1 (mit DD5.1)

Dolby Atmos, Dolby MAT

Multichannel PCM 7.1

MPEG-2 AAC

MPEG-4 HE-AAC

UI MIT TOUCH-FUNKTION UND NÄHERUNGSSENSOR

Ultraschall erkennt Personen im Umkreis

von 60 cm

LEISTUNGS-AUFNAHME

Normal: 120 W

TV-BILDSCHIRM

Für LG OLED C2/G2/Z2

55 Zoll/65 Zoll/77 Zoll optimiert


Konnektivität
KABELGEBUNDENE KONNEKTIVITÄT

3 x HDMI-Eingang mit CEC-Eingang
 1 x HDMI eARC mit 4K Passthrough 120 FPS
 / 8K 60 FPS / 40 Gbit
 Analoger Audioeingang über USB-C
 (passiver 3,5-mm-Klinkenadapter
 erforderlich. B&O Art.-Nr. 6271374)
 Ethernet-Switch mit vier 1-Gbit-Ports.
 Ein Anschluss für Verbindung mit LG OLED
 TVs zur integrierten Steuerung über die
 BeoreMOTE One und die Bang & Olufsen App

KABELLOSE KONNEKTIVITÄT

Dual-Band-WLAN 2,4/5 GHz
 IEEE 802.11 b/g/a/n/ac
 Standardmässig integriert, WiSA-konform.
 Kann zusätzlich zu kabelgebundenen
 Lautsprechern mit bis zu acht drahtlosen
 BeoLab-Lautsprechern verbunden werden.
 Bluetooth 5.1 (BLE und EDR)
 Bluetooth-Codecs (AAC und SBC)

INTEGRIERTE MUSIKDIENSTE

Bang & Olufsen Radio

SPRACHASSISTENT

Über externes Google Assistant-Gerät

FERNBEDIENUNG

Integrierte Systemsteuerung;
 inkl. LG OLED TV
 BeoreMOTE One BT
 Bang & Olufsen App
 BeoreMOTE Halo für Musikstreaming

STREAMINGDIENSTE

Apple AirPlay 2
 Audio-Streaming per Bluetooth
 DLNA
 Integrierte Chromecast-Technologie
 Spotify Connect
 Deezer
 QPlay

MULTIROOM

Apple Airplay 2 Multiroom
 Google Cast Gruppen
 Beolink inkl. Zusammenführung von TV-/
 HDMI-Eingangston (nicht synchron) und
 analogem Audio-Eingang

LAUTSPRECHERAUSGÄNGE

8 x kabelloser Powerlink
 8 x Powerlink

PERIPHERAL UNIT CONTROL

Integrierter Peripheral Unit/Set-Top Box-
 Controller zur Steuerung von zwei Geräten,
 ermöglicht die Steuerung von Set-Top-Boxen
 mit der Bang & Olufsen Fernbedienung

MOTORISIERTE DREHFUNKTION

1 x Micro Fit 4-polig

BUCHSE FÜR EXTERNES ROOMSENSE-MIKROFON

3,5-mm-Klinke
 Schieberegler für Stummschaltung des
 Mikrofons

**Weitere Informationen**

DESIGNER

Noto GmbH

HÖRMODI

5 anpassbare Hörmodi

LIEFERUMFANG:

Beosound Theatre mit Seitenflügeln in den
Größen 55 Zoll, 65 Zoll oder 77 Zoll

HÖRPOSITIONEN

Ja

HDMI-Kabel

LAN-Kabel

Netzkabel

Soundbar-Wandhalterung (für die
Installation als eigenständige Soundbar)Soundbar-Tischstandfuss (für die
Installation als eigenständige Soundbar)

Dekorative Abdeckung

Installationsanleitung

Bohrschablone für Wandmontage der
SoundbarMikrofon für automatisiertes RoomSense-
SetupTool zum Abnehmen der
Lautsprecherabdeckung

Basisausstattung

BEOSOUND THEATRE MIT EINEM 55-ZOLL-TV

PLATZIERUNGSMÖGLICHKEITEN

- Tischstandfuss
- Motorbodenstandfuss
- Motorwandhalterung

MOTORBODENSTANDFUSS

Der maximale Drehwinkel beträgt +/- 35 Grad. Benötigt 9 cm Abstand zur Wand.

GEWICHT

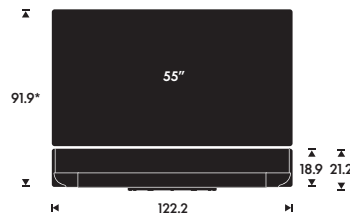
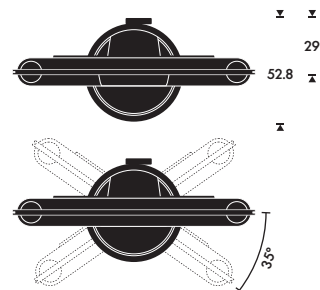
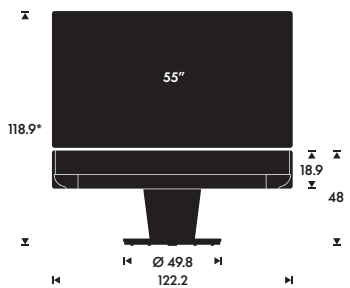
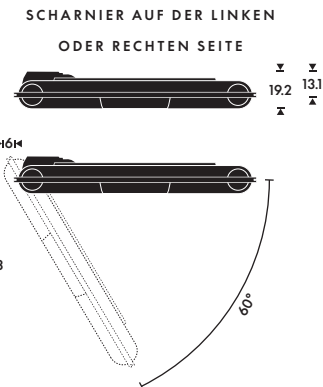
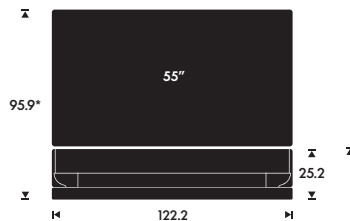
 Tischstandfuss mit LG G2 TV:
49 kg

 Motorisierter Bodenstandfuss inkl. LG G2 TV:
69 kg

 Motorisierte Wandhalterung inkl. LG G2 TV:
62 kg

Wenn der hintere Teil des Bodenstandfusses an der Wand aufgestellt wird, kann der Bildschirm wie folgt gedreht werden:

+/- 18 Grad.

Produktabmessungen
TISCHSTANDFUSS MIT 55-ZOLL-TV

MOTORISIERTER BODENSTANDFUSS MIT 55-ZOLL-TV

MOTORWANDHALTERUNG MIT 55-ZOLL-TV


*Höhe hängt vom TV-Modell ab



Basisausstattung

BEOSOUND THEATRE MIT EINEM 65-ZOLL-TV

PLATZIERUNGSMÖGLICHKEITEN

- Tischstandfuss
- Motorbodenstandfuss
- Motorwandhalterung

MOTORBODENSTANDFUSS

Der maximale Drehwinkel beträgt +/- 35 Grad. Benötigt 14 cm Abstand zur Wand.

GEWICHT

Tischstandfuss mit LG G2 TV:
53 kg

Motorisierter Bodenstandfuss inkl. LG G2 TV:
73 kg

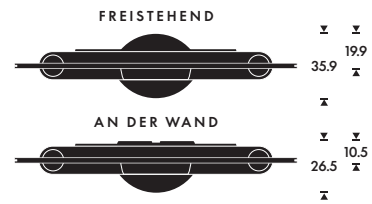
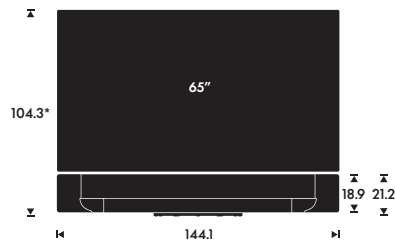
Motorisierte Wandhalterung inkl. LG G2 TV:
68 kg

Wenn der hintere Teil des Bodenstandfusses an der Wand aufgestellt wird, kann der Bildschirm wie folgt gedreht werden:

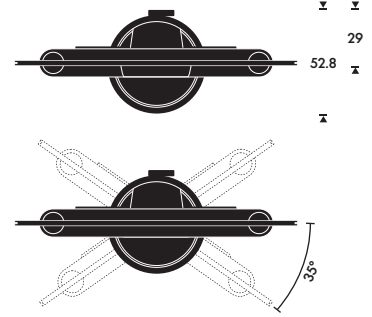
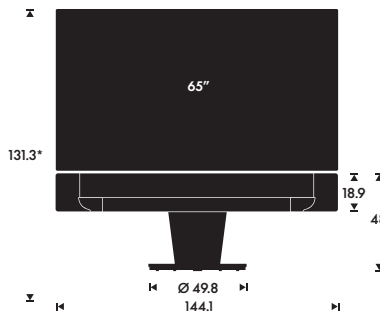
+/- 18 Grad.

Produktabmessungen

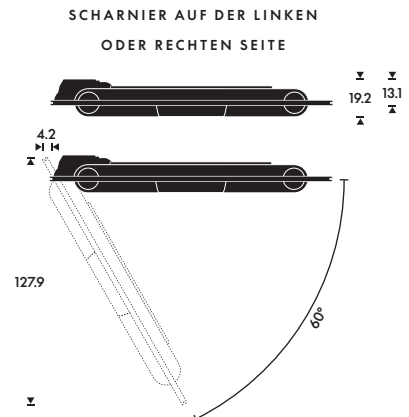
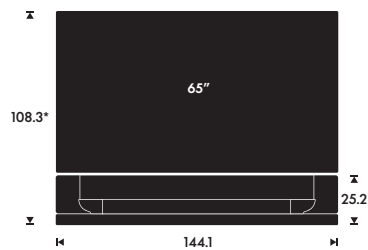
TISCHSTANDFUSS MIT 65-ZOLL-TV



MOTORISIERTER BODENSTANDFUSS MIT 65-ZOLL-TV



MOTORWANDHALTERUNG MIT 65-ZOLL-TV



*Höhe hängt vom TV-Modell ab

Basisausstattung

BEOSOUND THEATRE MIT EINEM 77-ZOLL-TV

PLATZIERUNGSMÖGLICHKEITEN

- Tischstandfuss
- Motorbodenstandfuss

GEWICHT

 Tischstandfuss mit LG G2 TV:
66 kg

 Motorisierter Bodenstandfuss inkl. LG G2 TV:
87 kg

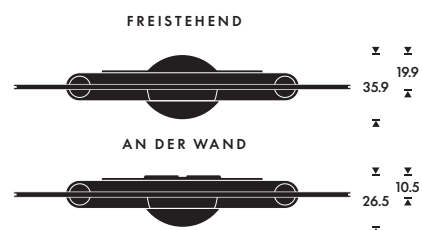
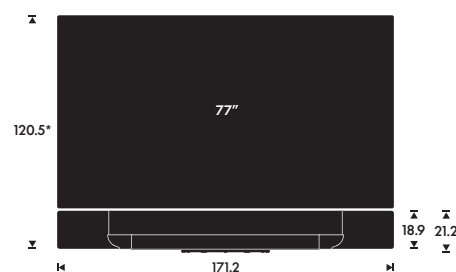
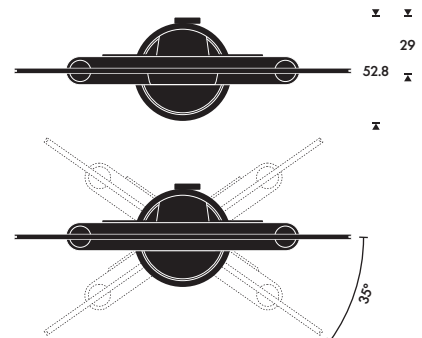
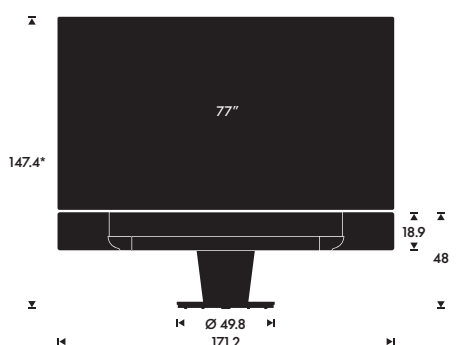
MOTORBODENSTANDFUSS

 Der maximale Drehwinkel beträgt
+/- 35 Grad. Benötigt 22 cm Abstand
zur Wand.

 Wenn der hintere Teil des
Bodenstandfusses an der Wand aufgestellt
wird, kann der Bildschirm wie folgt gedreht
werden:
+/- 15 Grad.

Produktabmessungen

TISCHSTANDFUSS MIT 77-ZOLL-TV


 MOTORISIERTER BODENSTANDFUSS MIT
77-ZOLL-TV


*Höhe hängt vom TV-Modell ab



RAHMEN
Aluminium in Silver



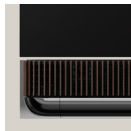
LAUTSPRECHERABDECKUNG
Oak

RAHMEN
Aluminium in Silver



LAUTSPRECHERABDECKUNG
Textilbespannung Grey
Mélange

RAHMEN
Aluminium in Black
Anthracite



LAUTSPRECHERABDECKUNG
Dark Oak

RAHMEN
Aluminium in Gold Tone



LAUTSPRECHERABDECKUNG
Light Oak



Individuelle Anpassung möglich

Mit der B&O AR-Experience-App können Sie sich die Anpassungsoptionen anzeigen lassen und die Lautsprecher in verschiedenen Räumen betrachten.

Weitere Informationen erhalten Sie in unseren Geschäften oder unter www.bang-olufsen.com





An Ihren Raum anpassbar

Keine schwarzen Kästen, die die Sicht auf den Bildschirm versperren.
Keine störenden Kabel im Raum.

So bringen Sie ganz einfach atemberaubenden Klang in Ihr Heimkino. Ob an der Wand oder auf ihrem Standfuss: Die Beosound Theatre passt sich durch ein elegantes, verstellbares Bildschirm-Interface, das in jeder Umgebung eine perfekte Silhouette schafft, an nahezu jedes TV-Gerät an.

Sie ist in jeder Position perfekt aufgestellt, um Filme zum Leben zu erwecken.

